



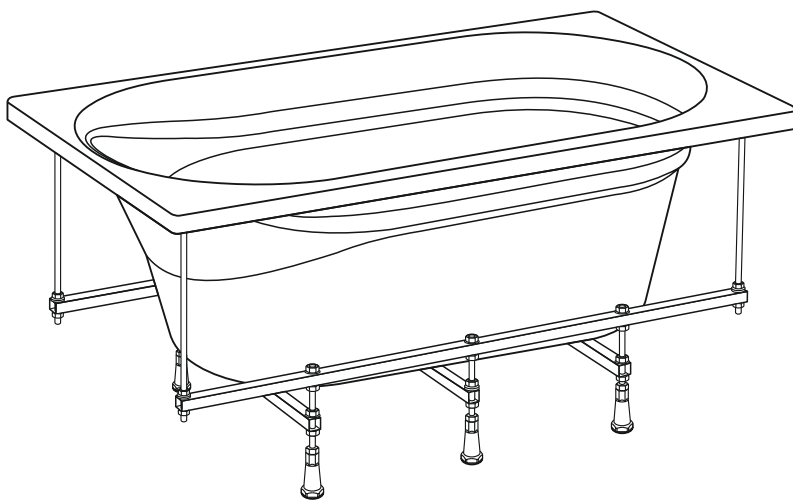
СОЗДАЙ ВАННУЮ СВОЕЙ МЧТЫ®

METAKAM

www.metakam.ru

ИНСТРУКЦИЯ

ПО МОНТАЖУ АКРИЛОВОЙ ВАННЫ (1300x700мм) НА МЕТАЛЛИЧЕСКИЙ КАРКАС UNIVERSAL



Артикул: ABS_013715

RU

Инструкция по монтажу акриловой ванны 1300x700 мм на металлический каркас Universal

ПРОИЗВОДИТЕЛЬ: ООО «СибПласт», 630068, Россия,
г. Новосибирск, ул. Приграничная, 8
☎ 8 /383/ 325 17 71 ✉ sales@metakam.ru

ФИЛИАЛ: ООО «СибПласт», 142440, Россия,
МО, г. Ногинск, р.п. Обухово, территория "Атлант-Парк", д. 25
☎ 8 /495/ 777 64 37 ✉ sales1@metakam.ru

ФИЛИАЛ: ООО «СибПласт», 620087, Россия,
г. Екатеринбург, ул. Благодатская, 76
☎ 8 /343/ 210 80 33 ✉ screen@metakam.ru

ДИСТРИБЬЮТОР НА ТЕРРИТОРИИ РЕСПУБЛИКИ КАЗАХСТАН:
ОО «ЦентрСтрой-7»,
Республика Казахстан, г.Караганда, ул.Молокова, 119/1
☎ 8 /7212/ 433 778, 8 /7212/ 433866 🌐 www.cs7.kz

KZ

Universal metal қаңқасына 1300x700 мм акрил шомылғыларын монтаждау жөніндегі нұсқаулық

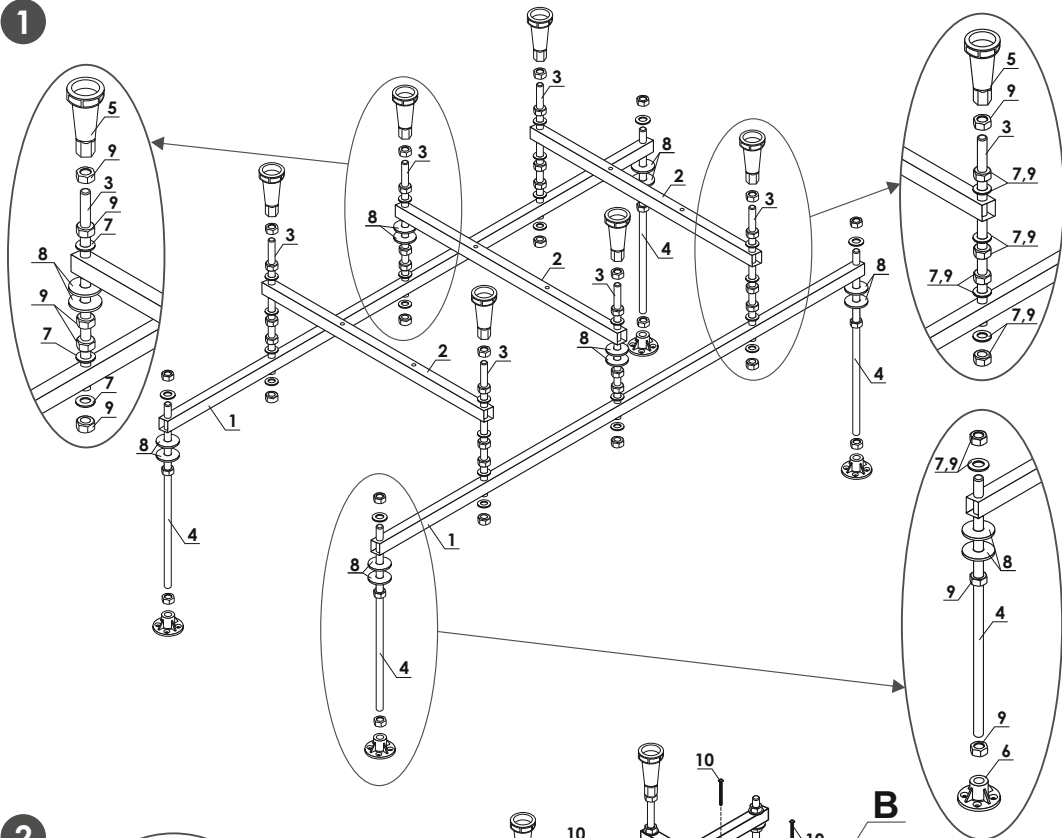
ӨНДИРҮСІ: "SibPlast" JSHQ 630068, Resei Federatsi'asy,
Novosi'bir'sk q., Pri'granі'c' nai'a k-si, 8
☎ 8 /383/ 325 17 71 ✉ sales@metakam.ru

ФИЛИАЛ: «SibPlast» JSHQ, 142440, Resei Federatsi'asy,
MO, Noginsk q., Obuhovo a.k., "Atlant-Saiabaq" aumaǵy, 25 üi
☎ 8 /495/ 777 64 37 ✉ sales1@metakam.ru

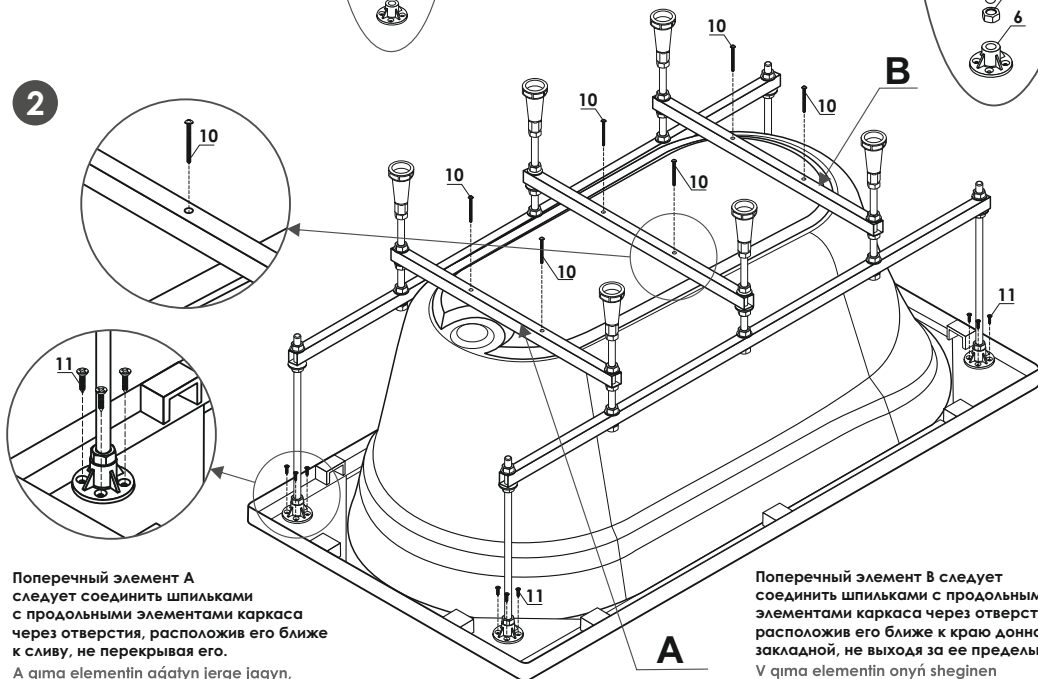
ФИЛИАЛ: «SibPlast» JSHQ, 620087, Resei Federatsi'asy,
Ekaterinbyrg q., Blagodeskaia kósh., 76
☎ 8 /343/ 210 80 33 ✉ screen@metakam.ru

QAZAQSTAN RESPÝBLIKASY AÝMAǴYNDAǴY DISTRIBIÝTOR:
«SentrStroi-7» JSHS,
Qazaqstan Respýblikasy, Qaraǵandy q., Molokov kósh., 119/1
☎ 8 /7212/ 433 778, 8 /7212/ 433866 🌐 www.cs7.kz

1



2



Поперечный элемент А следует соединить шпильками с продольными элементами каркаса через отверстия, расположив его ближе к сливу, не перекрывая его.

A qima elementin aqatyn jerge jaqyn, ony jappa, qaıqanyn boilyq elementleriniń sańılayy arqylı qysıtyrǵyshtarmen qosy qajet.

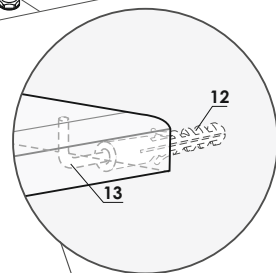
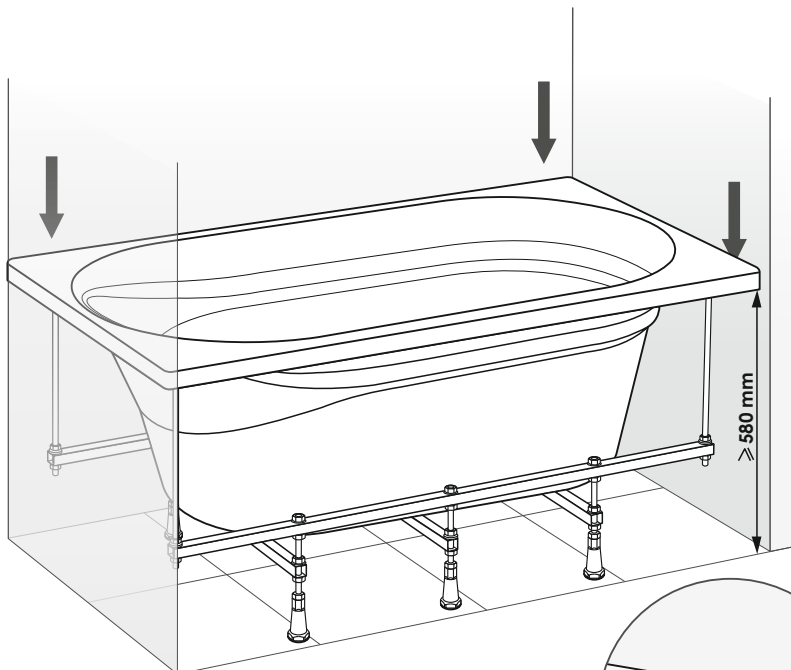
Поперечный элемент В следует соединить шпильками с продольными элементами каркаса через отверстия, расположив его ближе к краю донной закладной, не выходя за ее пределы.

V qima elementin onyń sheginen shyqpaı, tómenǵı salmaly jerge jaqyn ornalastyryp, boilyq elementleriniń sańılayy arqylı qysıtyrǵyshtarmen qosy qajet.

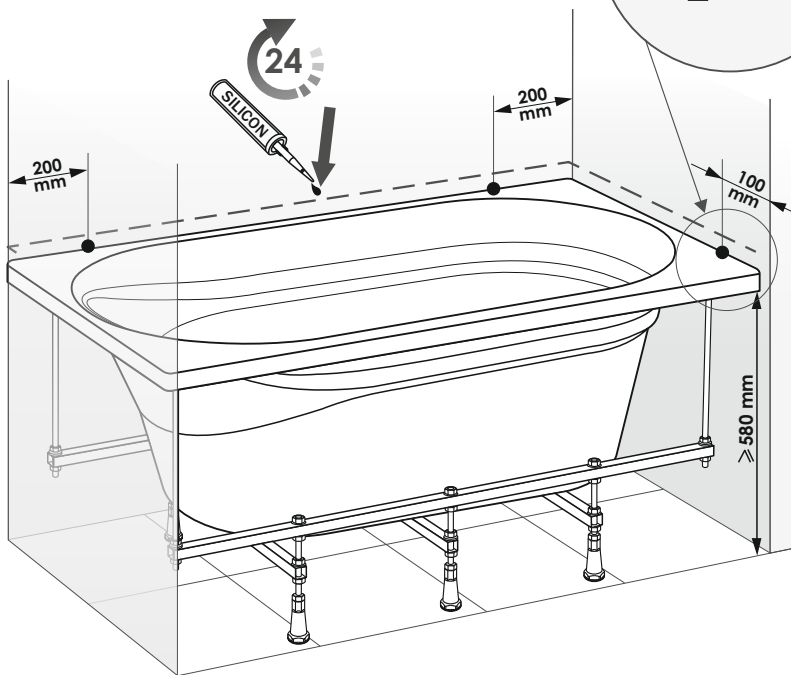


СОЗДАЙ ВАННУЮ СВОЕЙ МЧТЫ
METAKAM
www.metakam.ru

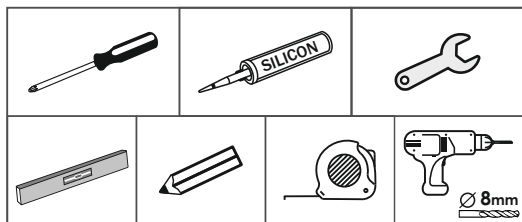
3



4



1		x2
2		x3
3		L=247mm x6
4		L=397mm x4
5		M10 x6
6		M10 x4
7		M10 Ø 20 x26
8		M10 Ø 30 x12
9		M10 x42
10		4x35 x6
11		4x16 x16
12		8x50 x4
13		5x60 x4



ВНИМАНИЕ!

Перед началом монтажа необходимо выдержать ванну при комнатной температуре не менее 2-х часов, а в зимнее время – не менее 24 часов.

⚠ Nazar aýdaryňyz!

Montajdy basamas buryn vannany bólme temperaturasynda keminde 2-h temperaturada ustay qajet, al qysqy ýaqytta-24 sagattan kem emes.